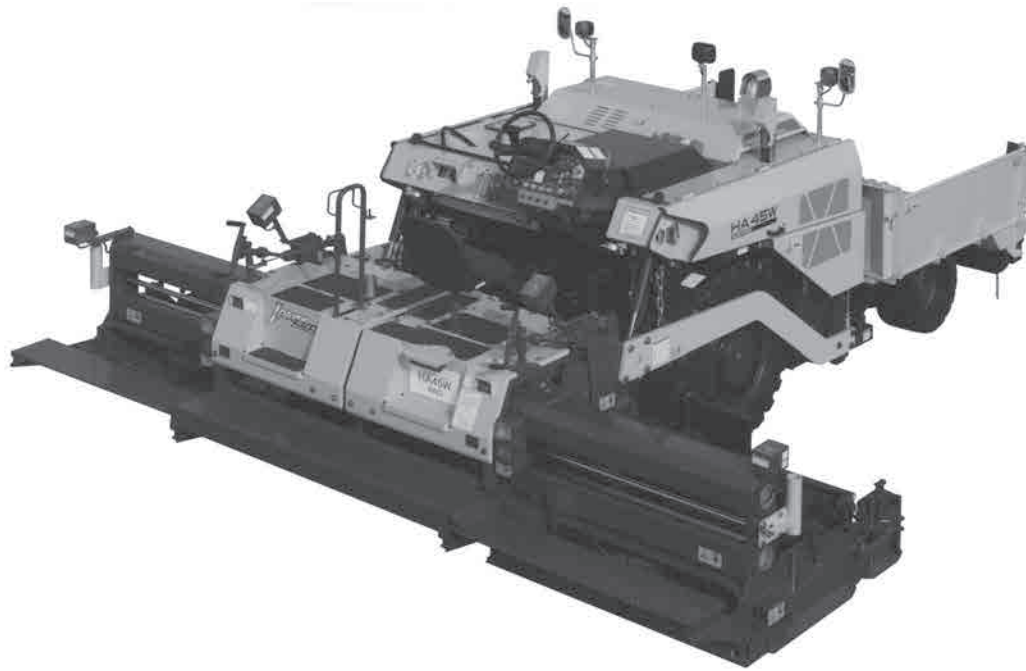
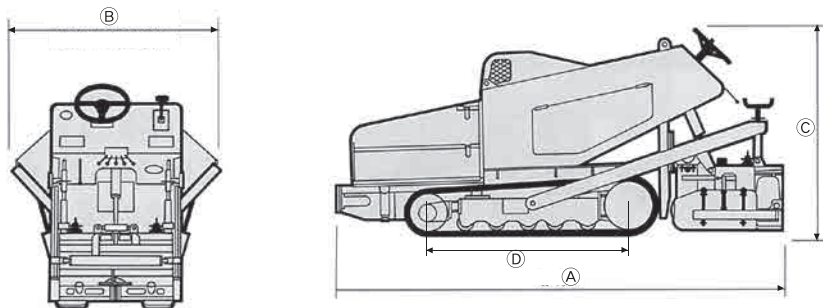


■ アスファルトフィニッシャー



道路舗装用
工事機械



●仕様

ク	ラ	ス	4.5m	4.5m					
メ	ー	カ	住友	住友					
型		式	HA45W-7	HB2045C					
足	廻	リ	ホイール式、油圧駆動	クローラー式、油圧駆動					
舗 装 性 能	舗	装	幅	mm	2,000 ~ 4,500	2,000 ~ 4,500			
	舗	装	厚	mm	10 ~ 150	10 ~ 200			
	舗	装	速	度	m/min	1 ~ 9	1 ~ 12		
機 体 寸 法	全	長	A	mm	5,460	4,980			
	全	幅 (輸 送 時)	B	mm	2,180	2,130			
	全	高	C	mm	1,980	1,880			
	接	地長又はホイールベース	D	mm	2,070	1,990			
	履	帯中心距離又はトレッド		mm	-	1,290			
	自	重		kg	7,580	6,750			
性 能	ホ	ッ	パ	ー	容	量	t	4.2	4
	ク	ラ	ウ	ン	量	%		0 ~ 3	-1 ~ 3
	加	熱	方	式				自動着火式プロアバーナ (4基)	プロアバーナ × 主2 2・3段各1
機 関	定	格	出	力	PS/rpm			66.6/2,000	50.4/1,900
	使	用	燃	料				軽油	軽油
	燃	料	タ	ン	ク	容	量	ℓ	90