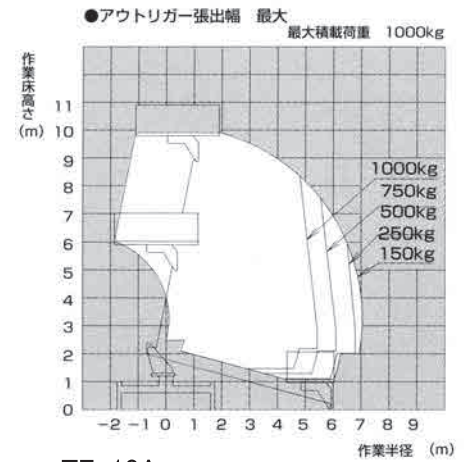
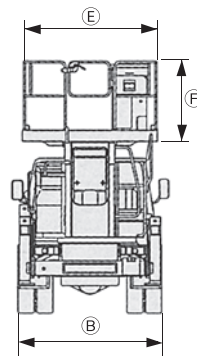
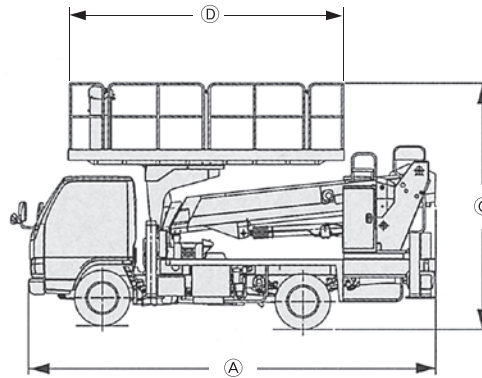


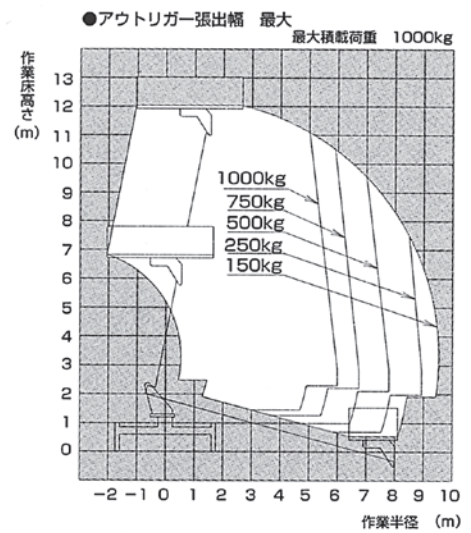
# スーパーデッキ



※挟まれ防止装置付です



TZ-10A



TZ-12A

高所作業車

## ●仕様

型 式	TZ-10A	TZ-12A
メ ー カ ー	アイチコーポレーション	アイチコーポレーション
最 大 床 高	9.9 m	12 m
積 載 荷 重	1,000 kg	1,000 kg
デ ッ キ 寸 法	全 長 D	3,000
	全 幅 E	1,690
	全 高 F	1,010
車 輪 寸 法	全 長 A	5,140
	全 幅 B	1,880
	全 高 C	3,210
ア ウ ト リ ガ ー 張 出 幅	全 幅	1,710 ~ 3,450
	片 側	870
旋 回 角 度	360 度	360 度
車 輛 部 門	三菱ふそう	三菱ふそう
車 輛 総 重 量	6,665 kg	7,285 kg
燃 料	軽油	軽油
燃 料 タ ン ク 容 量	70 ℓ	70 ℓ