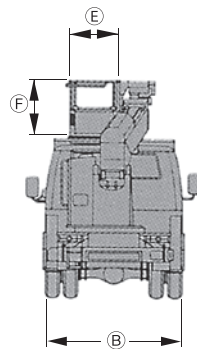
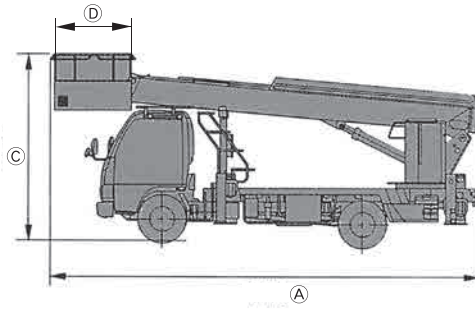
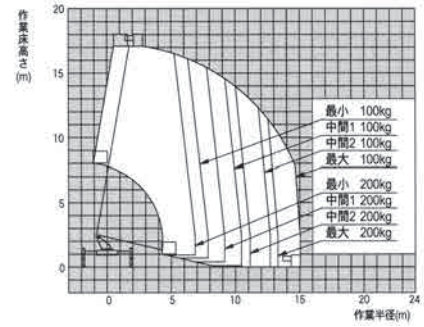


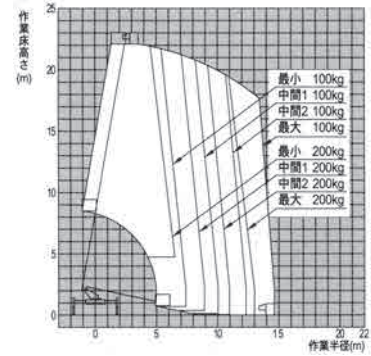
スカイマスター



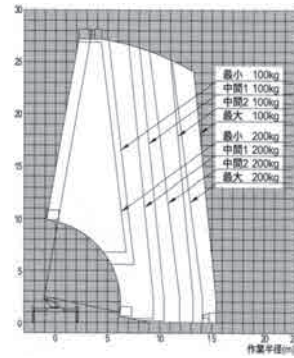
SK17A



SK22A



SK27A



高所作業車

●仕様

型式	SK17A	SK22A	SK27A
メーカー	アイチコーポレーション	アイチコーポレーション	アイチコーポレーション
最大床高 m	17.1	22.1	27.0
積載荷重 kg	200	200	200
バスケット寸法	全長 D %	1,200	1,200
	全幅 E %	700	700
	全高 F %	900	900
首振り角度 度	左 95 ~ 右 100	左 95 ~ 右 100	左 95 ~ 右 100
車輪寸法	全長 A %	6,600	7,350
	全幅 B %	1,890	1,890
	全高 C %	3,030	3,140
アウトリガー張出幅	全幅 %	1,710 ~ 3,700	1,710 ~ 3,700
	片側 %	995	995
旋回角度 度	360	360	360
車輻部メーカー	日野自動車	三菱ふそう	日野自動車
車輻総重量 kg	7,285	7,725	7,920
燃料	軽油	軽油	軽油
燃料タンク容量 ℓ	70	70	70

※架装する車輻メーカー、年式によって仕様が変わる場合があります。詳しくは弊社営業員にお問い合わせください。