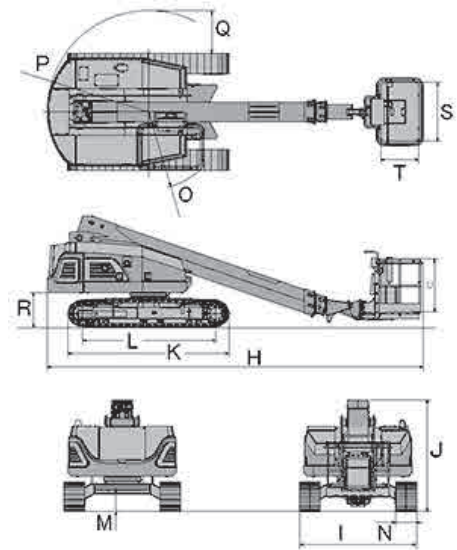
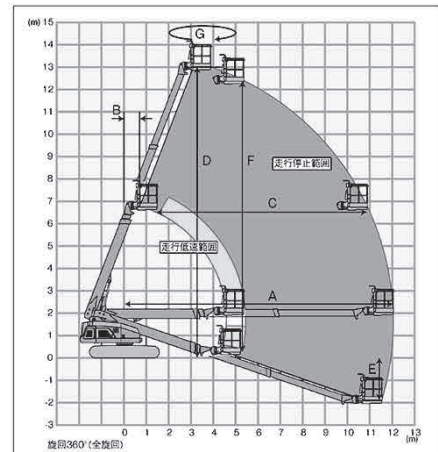


クローラー式伸縮ブーム型高所作業車



●仕様

型 式		NUL13Suj		
最大積載荷重	kg	250		
作業床寸法(幅×奥行×高さ)	mm	1,130×730×1,020		
最大作業床高さ	mm	13,015		
機械質量(PAD付)	kg	8,150(8,390)		
輸送時寸法	全 長	mm	7,235	
	全 幅	mm	2,250	
	全 高	mm	2,150	
エンジン	形 式	D1305		
	種 類	水冷4サイクルディーゼル		
機動性	定 格 出 力	kW/min [※] (PS/rpm)	17.5/2,400(23.8/2,400)	
	旋 回 速 度	sec/360°	55	
	走行速度(低・高・2速)	km/h	1.2/1.5/2.5	
	最大接地圧/平均接地圧	kPa(kgf/cm ²)	100/39(1,019/0.397)	
	最大接地圧/平均接地圧(PAD付)	kPa(kgf/cm ²)	103/40(1,050/0.407)	
	登 坂 速 度	%(°)	36(20)	
タンク	作 動 油 タ ン ク	ℓ	50	
	燃 料 タ ン ク	ℓ	100	
作業時間	ブーム(上昇/下降)	sec	36/40	
	エクステンション(伸/縮)	sec	26.5/26	
	バスケットスイング(左/右)	sec	15/15	

作業範囲

A最大作業床半径	mm	12,020
B最少作業床半径	mm	735
C最大水平移動長さ(高さ)	mm	9,405(6,770)
D最大作業床高さ	mm	13,015
E最低作業床高さ	mm	1,875
F最大垂直上昇高さ	mm	12,400
Gバスケットスイング角度(左/右)	°	90/45

車両寸法

H全長	mm	7,235
I全幅	mm	2,250
J全高	mm	2,150
Kクローラ全長	mm	3,120
Lタンブラ中心距離	mm	2,590
M最低地上高さ	mm	330
Nクローラシュー幅	mm	400
O最小回転半径	mm	1,495
P後端旋回半径	mm	1,950
Q旋回時車幅最大出代	mm	825
R旋回台下端高さ	mm	670
S作業床内寸法幅	mm	1,130
T作業床内寸法奥行	mm	730
U作業床内寸法高さ	mm	1,020