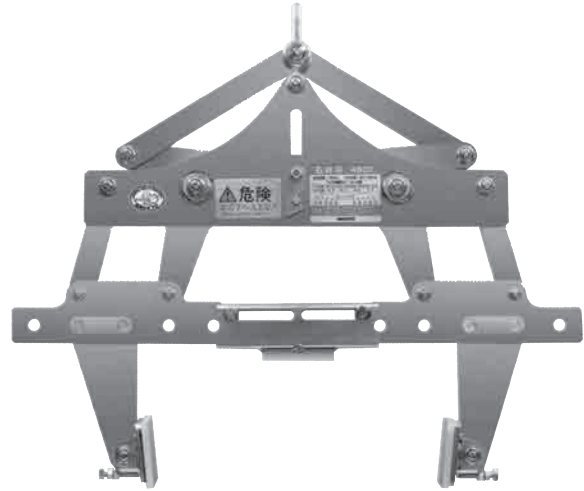


石材クランプ



型式	石材吊 450k	
定格容量	kg	450
つかみ幅	mm	30 ~ 400
寸法(長さ × 高さ)	mm	511 ~ 635 × 549 ~ 757
重量	kg	14

敷設用クランプ 200 kg



型式	マイティ 200	マイティオート 200	
定格容量	kg	200	200
つかみ幅	mm	450 ~ 600	450 ~ 600(2段切り替え)
寸法(長さ × 幅 × 高さ)	mm	820 × 75 × 180	1,000 × 75 × 310
重量	kg	7	8

U字溝フタ上げ機



定格容量	kg	500
適応サイズ	幅 600 mm以下のU字溝フタ	
自重	kg	30