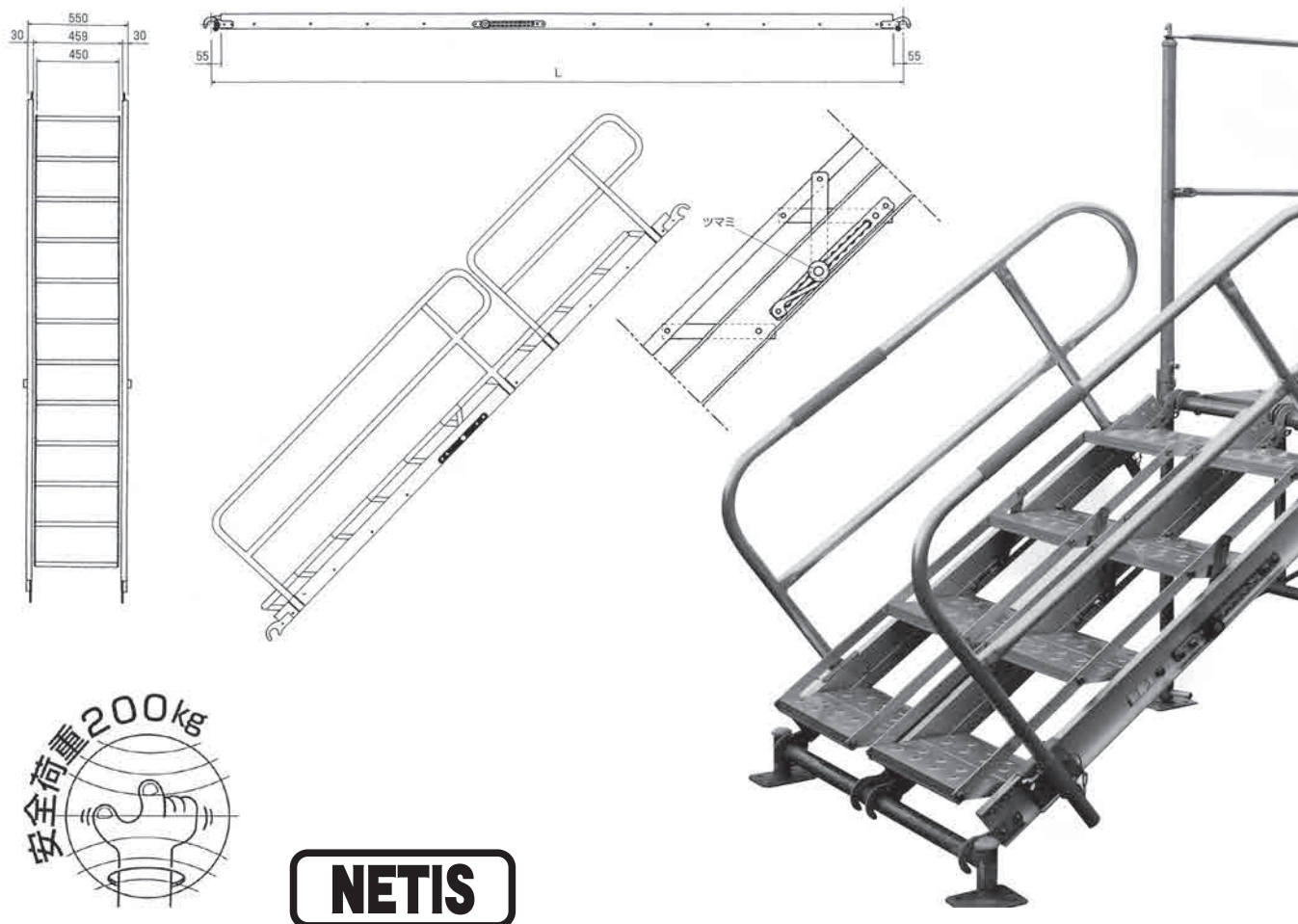


## 生コンホッパー



型式	容量	L	L1	φD	排出口	自重
	m <sup>3</sup>	mm	mm	mm	mm	kg
SKB3	0.3	1,270	920	870	420×360	120
SKB5	0.5	1,550	1,120	1,005	430×380	170
SKB10	1.0	1,989	1,480	1,223	490×410	320

## ラク<sup>2</sup> タラップ (アルミ合金製傾斜自在階段)



小型建設機械

型式	フレーム幅	全長 L	ステップ	本体重量	手摺両面	総重量
		mm	段	kg	kg	kg
LT-14A	450 mm標準	1,400	4	14	5	19
LT-24A	450 mm標準	2,450	7	21	7	28
LT-38A	450 mm標準	3,850	11	35	12	47