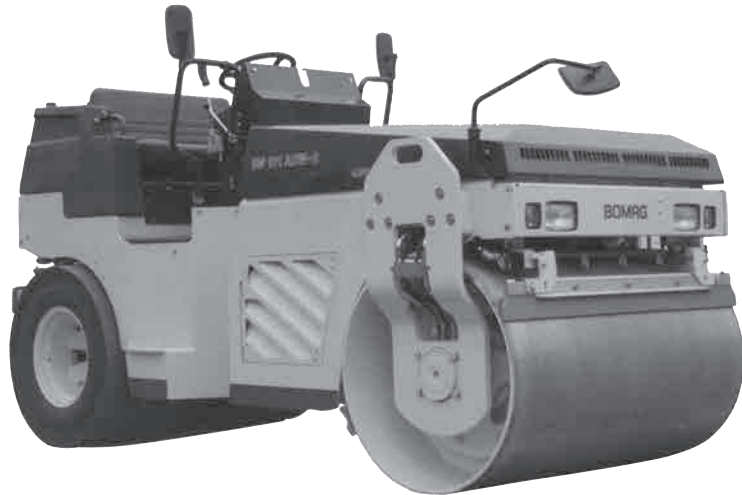
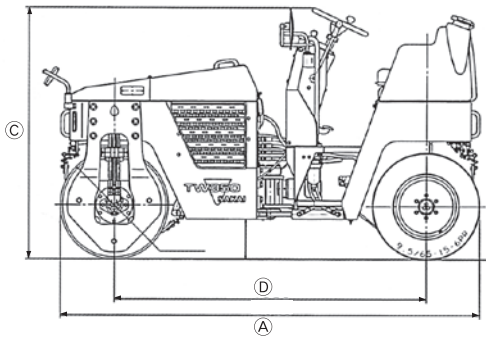
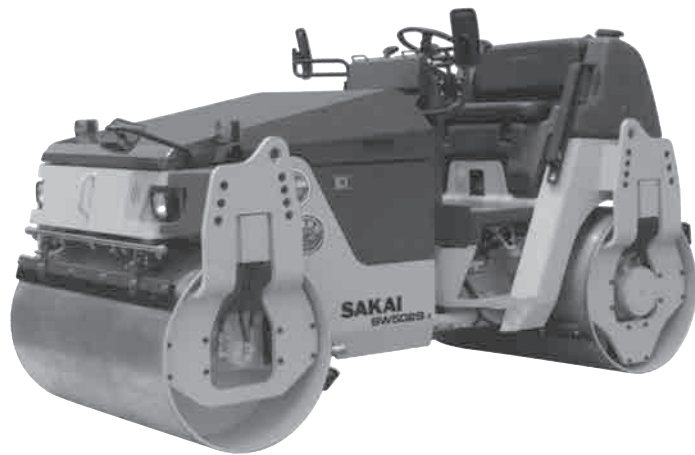
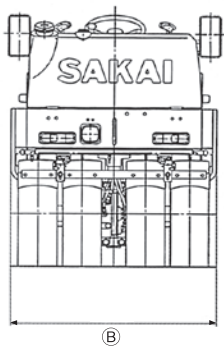


振動ローラー (1.5 t ~ 4.0 t)



道路舗装用
工事機械



●仕様

| | | NETIS | NETIS 申請予定 | | | |
|-------------|---------------|------------|------------|----------------|--------------------|----------------|
| ク ラ ス | | 4t コンバインド型 | 4t コンバインド型 | 4t コンバインドワイド | | |
| メ ー カ ー | | 酒井 | 酒井 | ポーマク | | |
| 型 式 | | TW502 | TW504 | BW131ACW-2 | | |
| 機体寸法 | 運 転 整 備 重 量 | kg | 3,540 | 3,540 | 3,600 | |
| | 全 長 | A mm | 3,105 | 3,105 | 3,100 | |
| | 全 幅 | B mm | 1,390 | 1,390 | 1,380 | |
| | 全 高 | C mm | 1,705 | 1,705 | 1,750 | |
| | 軸 距 | D mm | 2,300 | 2,300 | 2,300 | |
| | 最 低 地 上 高 | mm | 280 | 280 | 250 | |
| 車輪寸法 | 前 輪 | 直 径 | mm | 800 | 800 | 800 |
| | | 幅 | mm | 1,300 | 1,300 | 1,300 |
| | 後 輪 | タイヤサイズ | | 10.5/80-16-6PR | 10.5/80-16-6PR(OR) | 10.5/80-16-6PR |
| 性能 | 本 数 | 本 | 4 | 4 | 4 | |
| | 締 め 固 め 幅 | mm | 1,300 | 1,300 | 1,300 | |
| | 起 振 力 | kgf | 2,700 | 2,700 | 2,794 | |
| | 振 動 数 | vpm | 3,300 | 3,120 | 3,600 | |
| | 最 小 旋 回 半 径 | mm | 4,300 | 4,300 | 4,300 | |
| | 登 坂 能 力 度 | 度 | 21 | 21 | 24 | |
| 走行速度 (前後進共) | | km/h | 0 ~ 12 | 0 ~ 10 | 0 ~ 12 | |
| 機 関 | 定 格 出 力 | PS/rpm | 35/2,300 | 24/2,200 | 20.9/2,400 | |
| | 排 気 量 | cc | 1,499 | 1,647 | 1,498 | |
| | 燃 料 タ ン ク 容 量 | ℓ | 50 | 50 | 50 | |
| | 散 水 タ ン ク 容 量 | ℓ | 310 | 310 | 310 | |