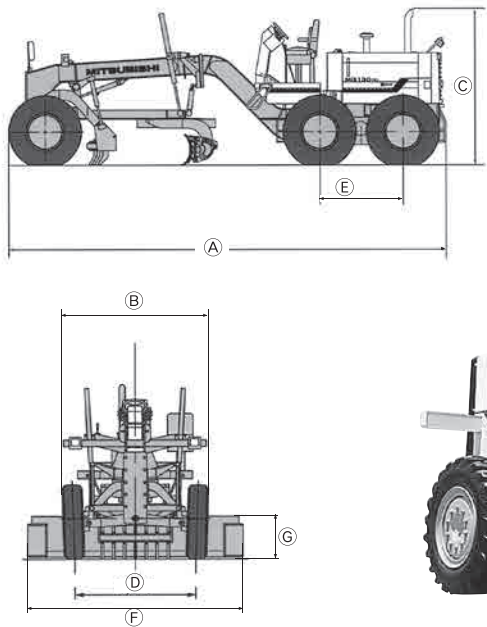


■ モーターグレーダー (2.8m、3.1m)

道路舗装用
工事機械



●仕様

ク		ラ	ス	2.8m	3.1m												
メ		カ	ー	CAT	CAT												
型		式		MG-130	MG-230 II												
機体寸法	運	転	整	備	重	量	kg	9,150	9,920								
	全	長		A	mm	6,930	7,345										
	全	幅 (車体)		B	mm	2,140	2,165										
	全	高 (車体)		C	mm	2,710	2,730										
	ト	レ		ッ	ド	D	mm	1,800	1,800								
	タ		ン		デ	ム	ホ	イ	ー	ル	中	心	距	離	E	mm	1,275
ブレード装置	全	幅		F	mm	2,800	3,100										
	全	高		G	mm	530	530										
	最	大		地	上	高	mm	400	430								
	最	大		掘	削	深	mm	300	410								
つ		め		数	本	7	9										
最		小		旋	回	半	径	m	5.8	6.0							
走行速度	前	進		段	/km/h	6/32.6	6/44.2										
	後	進		段	/km/h	6/33.2	6/45.0										
定		格		出	力	PS/rpm	95/2,300	115/2,500									
排		気		量	cc	4,249	4,948										
燃		料		タ	ン	ク	容	量	ℓ	115	210						
冷		却		水	タ	ン	ク	容	量	ℓ	22	28					