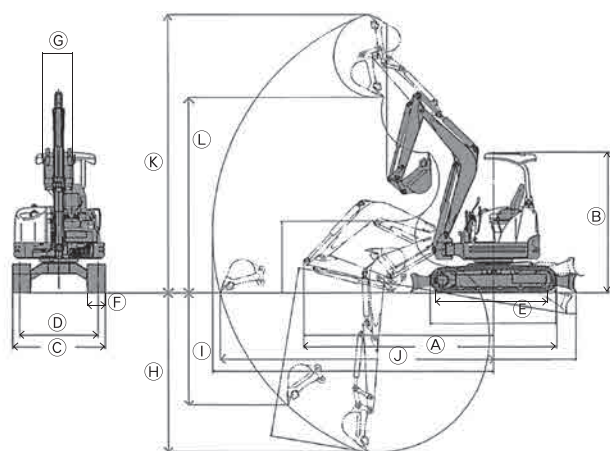


後方小旋回バックホー

バックホー



●仕様

クラス (バケット容量)		0.03 m ³	0.04 m ³	0.05 m ³	0.08 m ³	0.1 m ³
メーカー		ヤンマー	CAT	ヤンマー	ヤンマー	ヤンマー
型式		SV08	301.5CR	Vio17	Vio20	Vio27
クローラー		ゴム	ゴム	ゴム	ゴム	ゴム
機体寸法	運転整備重量 kg	890	1,500	1,620	1,990	2,850
	全長<運搬時>A %	2,600	3,470	3,450	3,865	4,190
	全高<運搬時>B %	1,390	2,320	2,370	2,410	2,510
	全幅 C %	780	1,340(980)	1,280(950)	1,380	1,550
	履帯中心距離D %	600	750	1,050	1,160	1,310
	接地長 E %	1,050	1,210	1,320	1,610	1,710
履帯幅 F %		180	230	230	250	260
性能	バケット容量 m ³	0.03	0.04	0.05	0.08	0.1
	バケット幅 G %	350	450	450	490	490
	最大掘削深 H %	1,500	2,170	2,200	2,300	2,600
	最大垂直掘削深 I %	1,260	1,720	1,850	1,920	2,200
	最大掘削半径 J %	2,730	3,710	3,710	4,030	4,380
	最大掘削高 K %	2,750	3,570	3,690	4,080	4,400
	最大ダンプ高 L %	1,950	2,580	2,630	2,800	3,000
	最小旋回半径 %	1,180	1,420	1,535	1,650	1,900
登坂能力度		30	30	—	30	30
走行速度 km/h		高3.7低1.8	高4.0低2.3	高4.3低2.1	高4.4低2.2	高4.7低2.8
機関	定格出力 PS/rpm	10.5/2,400	15.4/2,100	13.7/2,200	19.5/2,400	21.9/2,200
排土板	全幅 %	780	1,340(980)	1,280(950)	1,380	1,550
	全高 %	180	250	235	295	345
燃料タンク容量 ℓ		9.7	22	20	28.5	42
クレーン		—	—	—	—	—

※年式により仕様異なる場合があります。詳しくは弊社営業員にお問い合わせください。