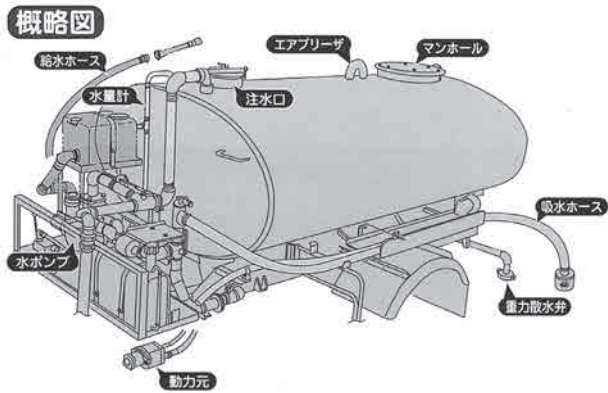


# 散水車 4t

車  
輜



## ●仕様

型	式	ST-4000S	ST4M
車 輜 寸 法	全 長	5,630	5,370
	全 幅	2,180	2,080
	全 高	2,260	2,290
タ ン ク 容 量	量 ℓ	4,000	4,000
吐 出 量	量 ℓ/min	300	770
吸 水 ホ ー ス		65A×10m	50A×10m
吸 水 所 要 時 間	min	20～30	13
適 応 シ ャ ー シ ー		4t 車	4t 車

※吸水所要時間については条件により異なる場合があります。